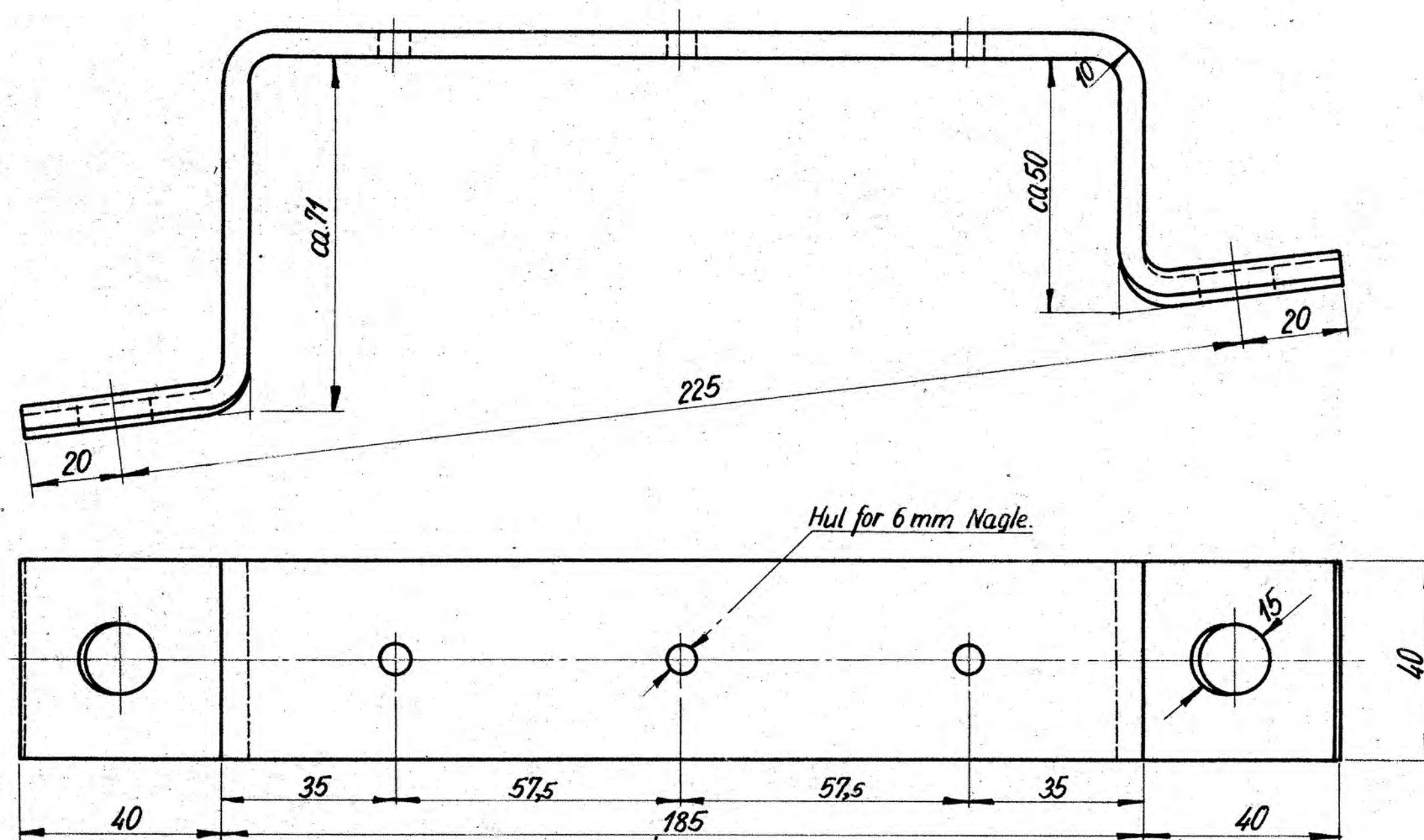
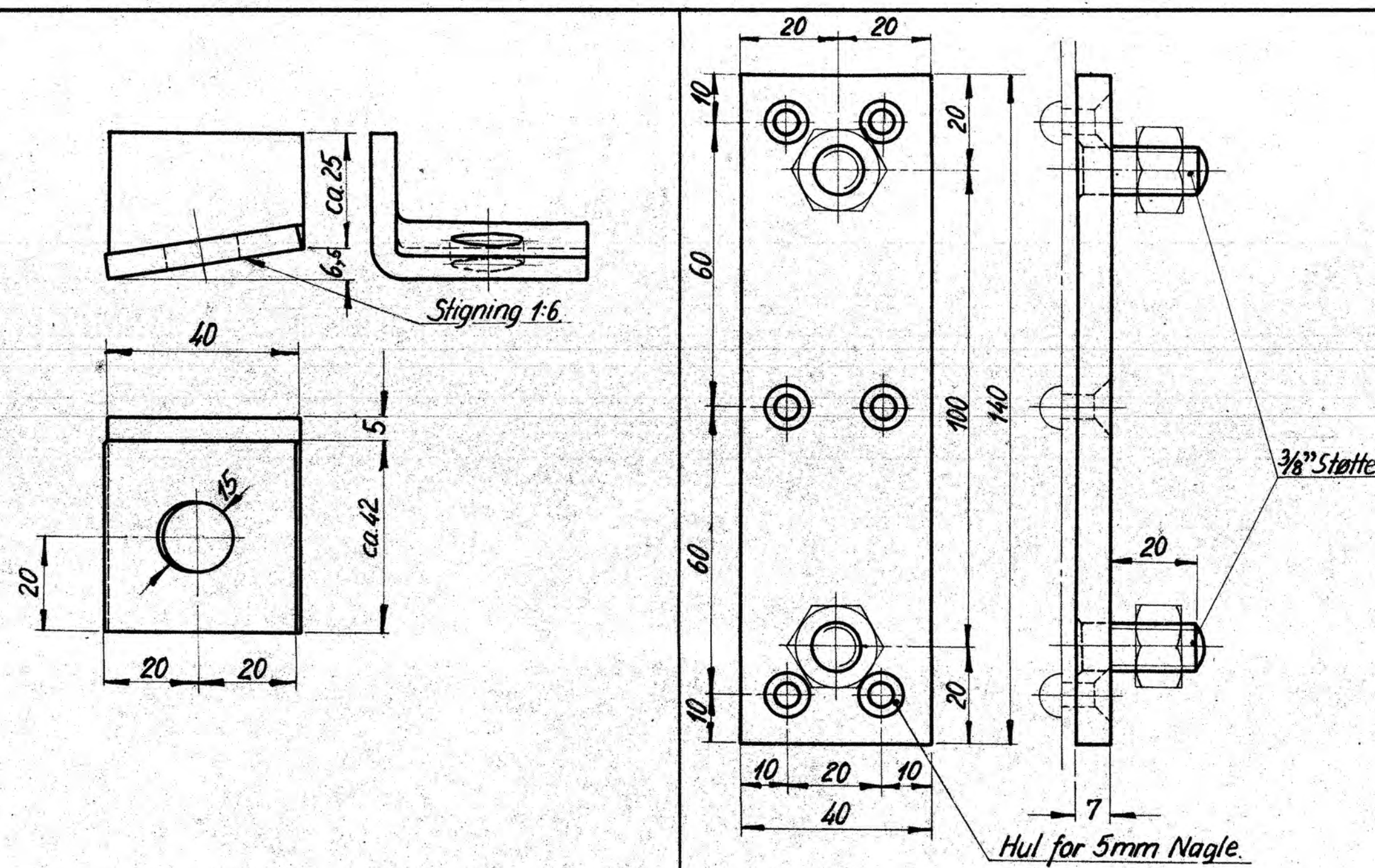


1/4" Gevinthuller til fastspænding af Manometre opmærkes efter disse.

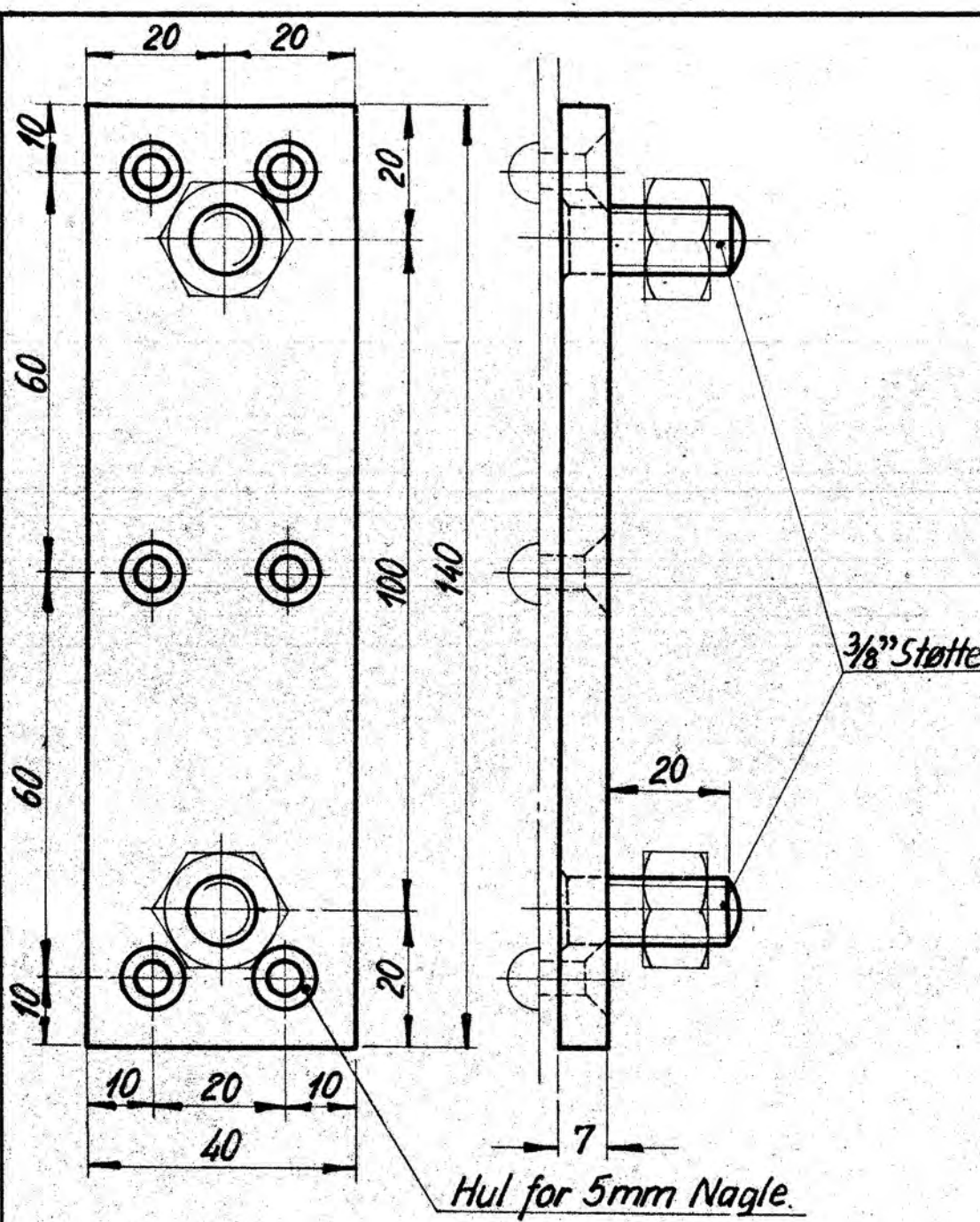
PR. 85g.	Pos. 1	Manometertavle.	1 Stk.	1:2,5
Rev.		5mm Jernplade.		



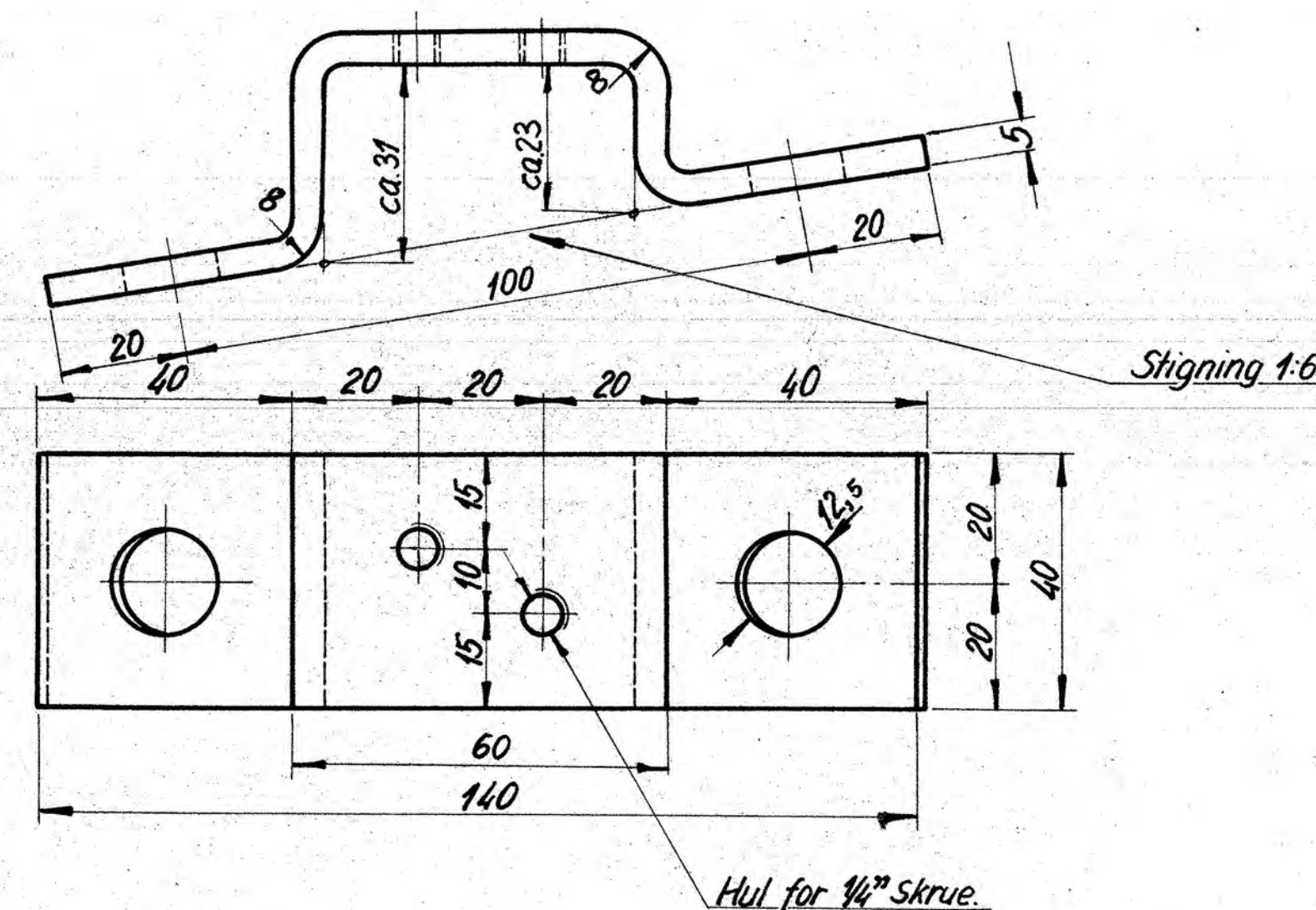
PR. 85g.	Pos. 2	Bærebøjle.	1 Stk.	1:1
Rev.		5x40mm ∇		



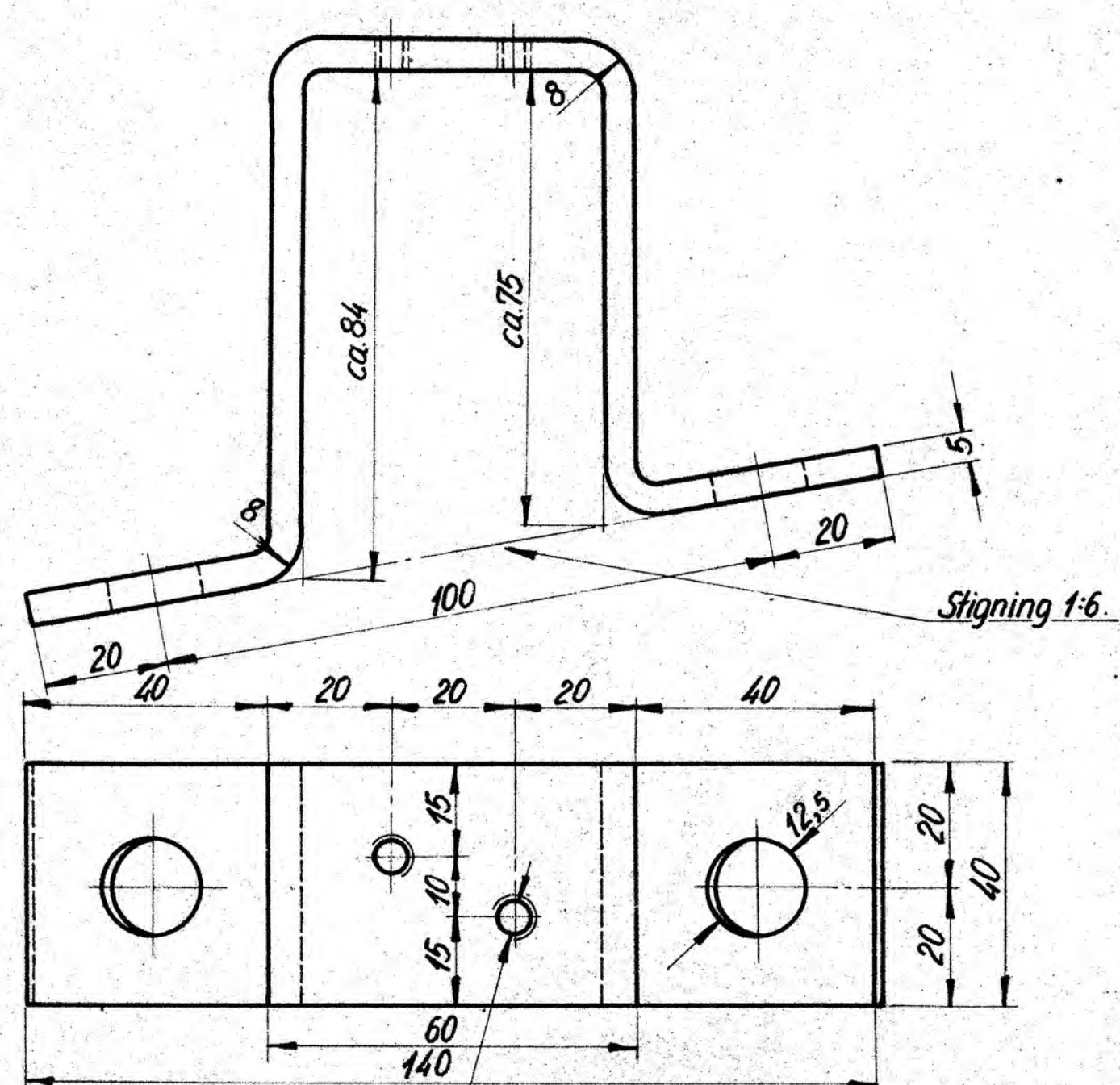
PR. 85g.	Pos. 3	Bærevinkel	1 Stk.	1:1
Rev.		5x40mm ∇		



PR. 85g.	Pos. 4	Underlag.	2 Stk.	1:1
Rev.		7mm Jernplade.		



PR. 85g.	Pos. 5	Bærebøjle.	1 Stk.	1:1
Rev.		5x40mm ∇		



M-Tgv.	PR. 85g.	Pos. 6	Bærebøjle	1 Stk.	1:1
21 JULI 1954	Rev.		5x40mm ∇		

Diverse Bøjlers Højde kan tilpasses med Mellemlæg.

Stykktal	Genstand	Nr.	Material
1	Bærebøjle.	6	Flussj.
1	do.	5	do.
2	Underlag.	4	do.
1	Bærevinkel.	3	do.
1	Bærebøjle.	2	do.
1	Manometertavle.	1	PI Jern
Vakuummeter fjernet A. 6-12-43			
Tegningen korrigeret og efteret. 2/6. 45 E.S.			
Maaleskema 2-2-43 Tvermas			
Kalk 13-6-45 Tvermas			
Rev. 8-3-43 E.J.S.			
1:2,5			
Good			

Pos. Nr.	Se Tegn. Nr.	Benævnelse.
Hertil hører Detailtegn.		
Samlingstegning.		

De danske Statsbaner	
Maskinafdelingen.	
Manometertavle m.m.	
for	
Loko. Ltr. PR.	
PR 85g.	